

# CLASSIC ROYAL 75



**ROYAL 75 BN #507515**  
Gehäuse Chrom gebürstet, Flügel Nussbaum, ohne Rattaneinlage



- Flügel aus Holz, ohne Rattaneinlage
- wahlweise 2, 4 oder 5 Flügel montierbar
- absolut ruhiger Lauf

**15 JAHRE GARANTIE**  
auf den Motor



**ROYAL 75 CH #507502** Gehäuse Chrom glänzend, Flügel Lack weiß, ohne Rattaneinlage



**ROYAL 75 MA #507501** Gehäuse Messing antik, Flügel Eiche antik, ohne Rattaneinlage



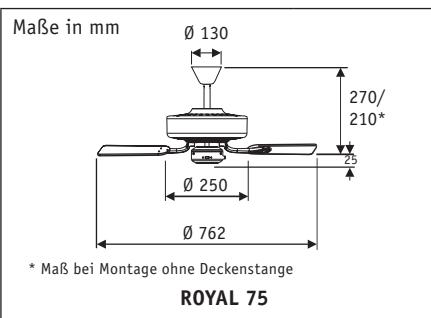
**ROYAL 75 MP #507509** Gehäuse Messing poliert, Flügel Eiche antik, ohne Rattaneinlage



**ROYAL 75 WE #507503** Gehäuse Lack weiß, Flügel Lack weiß, ohne Rattaneinlage



**ROYAL 75 BA #507513** Gehäuse Lack braun antik, Flügel Nussbaum, ohne Rattaneinlage



## Die kompakteste Ausführung des CLASSIC ROYAL - für Räume bis ca. 8 m<sup>2</sup> geeignet

- 3-Stufen-Zugschalter.
- Vor-/Rückwärtslauf über Schiebeschalter.
- Gewuchteter Motor und Flügel.
- Montage auch an Schrägen (bis 38°, mit Fernbedienung 22°).
- Besonders flach bei Montage ohne Deckenstange (nur 21 cm Decke - Flügel).

### Optionen:

- Vorbereitet für Leuchtenanbau (Seite 116/117).
- Optional fernbedien-/wandregelbar (Seite 113-115).
- Längere Deckenstangen für hohe Räume (Seite 119).
- Alle Austauschflügel Ø 75 cm verwendbar (Seite 110).

Flügelanzahl (wahlweise)	2/4/5
Leistung Motor (W)	8 - 48
Spannung (V/Hz)	230~50
Größe Ø (cm)	76,2
Anzahl Stufen (m. Zugsch.)	3
Drehzahl max. (U/min)	219
Gewicht (kg)	5,2
<b>Befestigung:</b> Mit 2 Schrauben Ø min. 4,5 mm im Abstand von 70 - 110 mm	

Artikel	Art.-Nr.	Gehäusefarbe	Flügeldekor
ROYAL 75 MA	507501	Messing antik	Eiche antik, ohne Rattaneinlage
ROYAL 75 CH	507502	Chrom glänzend	Lack weiß, ohne Rattaneinlage
ROYAL 75 WE	507503	Lack weiß	Lack weiß, ohne Rattaneinlage
ROYAL 75 MP	507509	Messing poliert	Eiche antik, ohne Rattaneinlage
ROYAL 75 BA	507513	Lack braun antik	Nussbaum, ohne Rattaneinlage
ROYAL 75 BN	507515	Chrom gebürstet	Buche, ohne Rattaneinlage